

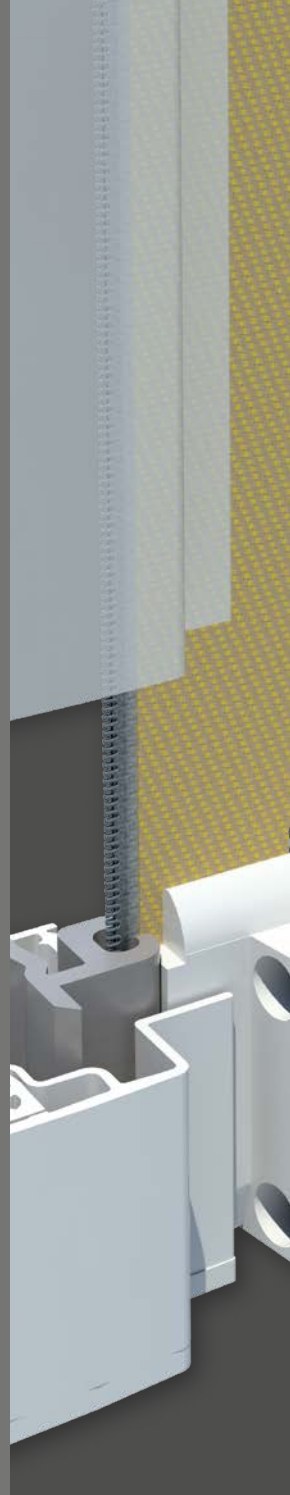


Senkrechtmarkise
Zip-Markise

Micro

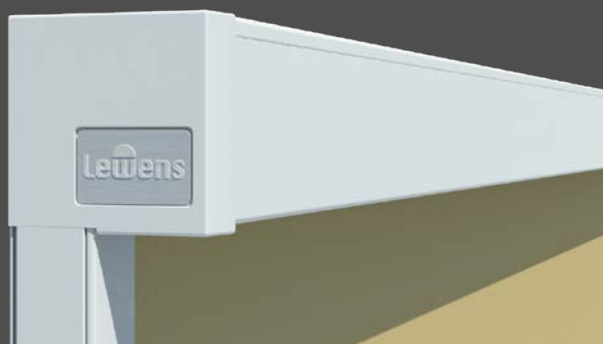
860 [Z]

1060 [Z]



Das Leben einfach
genießen!

Lewens
MARKISEN





Micro 860 [Z] und 1060 [Z] – die Quadratischen Senkrechtmarkisen für fassadenbündigen Einbau

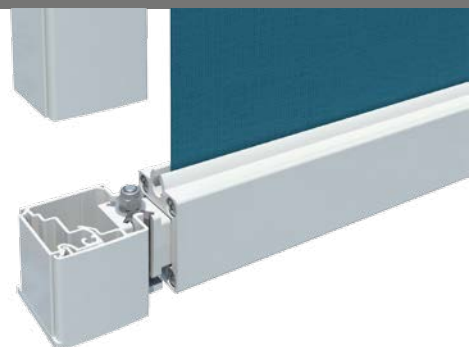


Micro 860 und 1060

Führung offen

Schiene ohne Tuchführung:

Mit seitlich offener Führung bleiben Licht- und Belüftungsschlitze erhalten.



Komfort nach Maß

- Breite max. 400 cm,
Höhe max. 375 cm
(abhängig von Modell, Typ
und Ausstattung)
- Elektromotor
- Optionen:
Funkmotor/Funkfernbedienung,
Wetterautomatik

Typen zur Wahl:

- **Führung geschlossen (Z)**
mit seitlicher Zip-Tuchführung
(Reißverschluss-Prinzip)
- **Führung offen** mit Schienen ohne
seitliche Tuchführung



*Micro 1060 Z:
Spitzentechnik und maximaler Komfort*

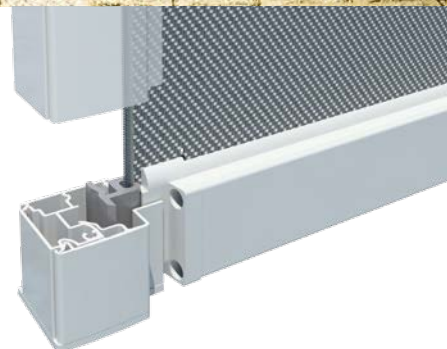
Die Senkrechtmarkisen Micro 860 (Z) und 1060 (Z) zeichnen sich durch einen quadratischen Kassettenquerschnitt aus und eignen sich daher besonders gut für den unauffälligen und fassadenbündigen Einbau bei Fenstern, Türen und Glasdächern. Eine Bespannung aus Screengewebe oder Soltis 92 ermöglicht besten Sicht- und Sonnenschutz und gleichzeitig den Blick nach draußen.



Micro 860 Z und 1060 Z

Führung geschlossen (Z)

Schiene mit seitlicher Zip-Tuchführung:
Für höhere Tuchspannung, mehr Windsicherheit und
besseren seitlichen Ausgleich von Bautoleranzen.



Micro 860 [Z]

Micro 1060 [Z]

Ausstattung und Technik

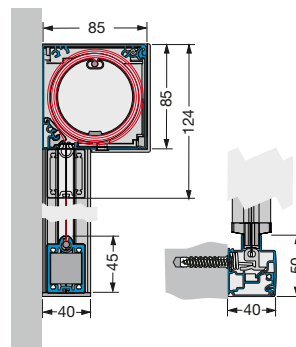


Hergestellt und montiert
in Deutschland

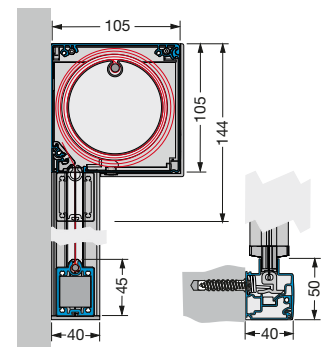


EN 13561

Qualität und Technik
nach CE-Norm



Micro 860 [Z]



Micro 1060 [Z]

Typ	860	860 Z	1060	1060 Z
Tuchführung	offen	geschlossen	offen	geschlossen
Feldbreiten, 1-teilig (max.)				
Motorantrieb	300 cm	275 cm	400 cm	400 cm
Kurbelantrieb	300 cm	200 cm	340 cm	200 cm
Anlagenhöhen (max.)				
Motorantrieb	250 cm	175 cm	375 cm	350 cm
Kurbelantrieb	200 cm	175 cm	200 cm	200 cm
Antrieb				
Elektromotor (für Wandschalter)	■	■	■	■
Funkmotor (io oder RTS)	□	□	□	□
Kurbelantrieb	□	□	□	□
Gestellfarben				
17 RAL-Farben + 6 Strukturlacke (Lewens Standard-Farben)	■	■	■	■
Silber natur (E6/EV 1 Eloxal, Detailelemente RAL 9006)	■	■	■	■
Sonder-RAL, Sonder-Farben und Effektlacke	□	□	□	□
Markisentücher aus der Lewens-Kollektion				
Screen	■	■	■	■
Soltis 92	■	-	■	-
Marken-Acryl (spinndüsengefärbt, ultrafarbecht)	-	-	-	* □
Marken-Polyester (spinndüsengefärbt, ultrafarbecht)	-	-	-	* □
Optionen				
Funkmotor + Funk-Fernbedienung	io/RTS □	io/RTS □	io/RTS □	io/RTS □
Wetterautomatik (Sonne, Wind, Regen)	□	□	□	□
Befestigung				
Wand/Nische	■	■	■	■
Aufgeständert mit Montagefüßen (8er, 10er, 13er, 18er)	□	□	□	□

■ Standard □ Option - nicht erhältlich

* bis max 300 x 300 cm

Mögliche Maße und Einschränkungen sowie das vollständige elektronische Zubehör entnehmen Sie bitte den technischen Angaben der aktuellen Lewens-Preisliste.

Ihr Fachhändler berät Sie gern:

Lewens
MARKISEN



www.lewens-markisen.de

Technische Änderungen vorbehalten. Stand 03/2018